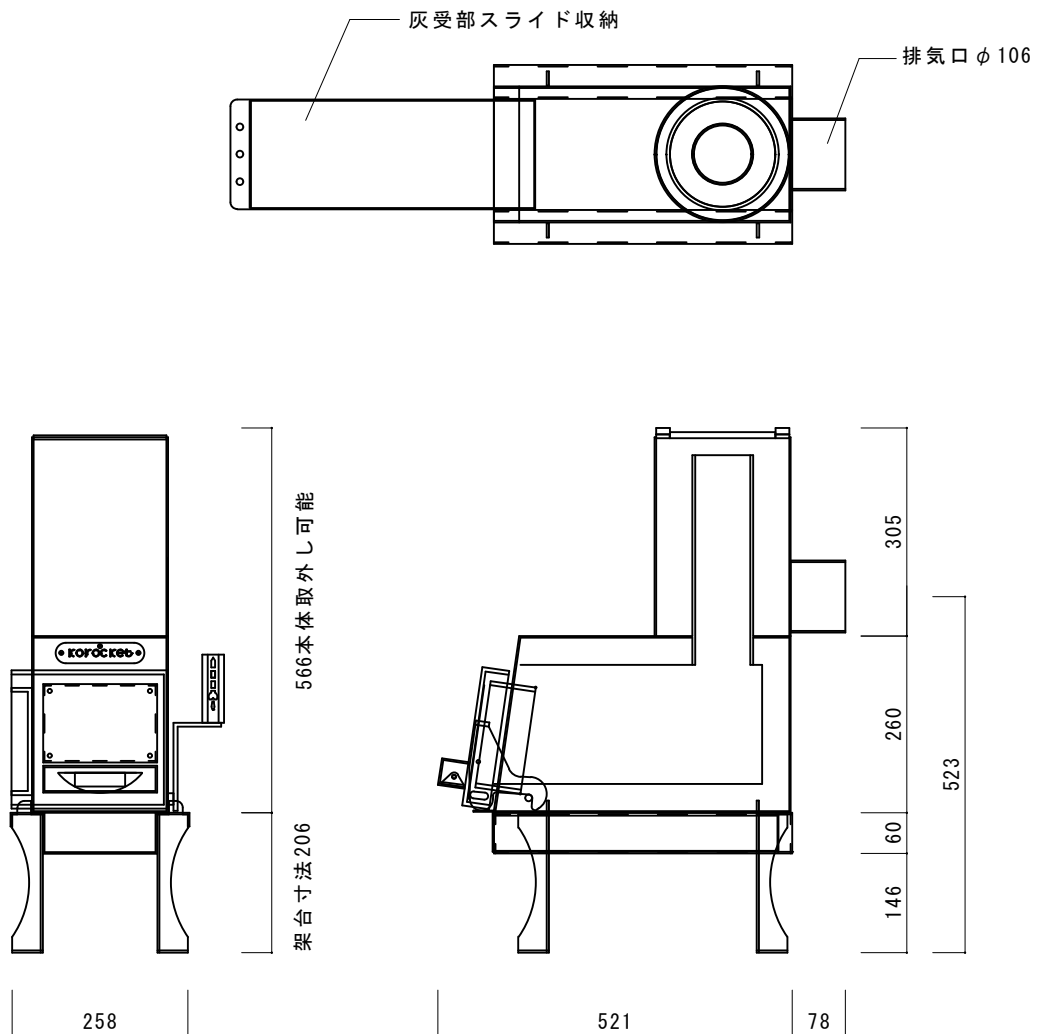


R200寸法図



仕様書

メーカー名	株式会社 コロケット
種類	屋内設置型ロケットストーブ
材質	SS鋼板
燃焼室材質	耐火キャストブル
燃焼方法	ロケットストーブ燃焼
火力調整	扉下部よりスライドバルブ
燃焼室点検口	耐熱ガラス
重量	本体部41kg 架台その他 合計55kg
耐熱温度	1200度
煙突部材	φ106 シングル煙突 推奨